

# LINSY 林氏家居

## 五金表/Hardware list

## 部件表/Parts List

安装示意图/Assembly Instruction

产品名称 Model NO.

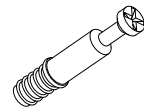
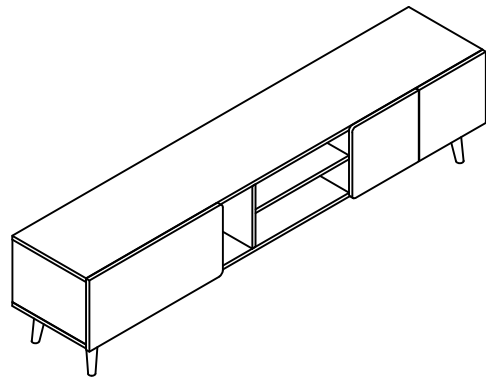
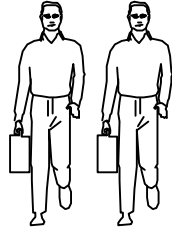
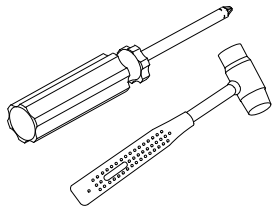
OV1M-C1.8m

产品规格 Specification

1800\*350\*417mm

安装工具 Tool

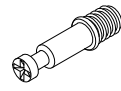
安装人数 Installer



(A)\*21  
二合一螺杆  
2-in-1-screw



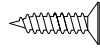
(B)\*21  
大三合一锁饼  
3-in-1 large lock



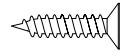
(C)\*4  
小二合一杆  
2-in-1 small rod



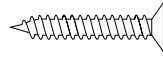
(D)\*4  
小三合一锁饼  
3-in-1 small lock



(E)\*13  
自攻螺丝M3.5\*12mm  
Tapping screw



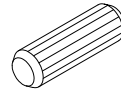
(F)\*8  
自攻螺丝M3.5\*16mm  
Tapping screw



(G)\*4  
自攻螺丝M4\*40mm  
Tapping screw



(H)\*1  
三节滚珠导轨10"  
Three-section rail



(I)\*21  
木榫08x30mm  
Wood tenon



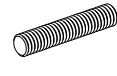
(J)\*8  
背板扣  
White buckle



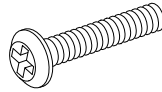
(K)\*4  
塑料螺母  
Plastic Nut



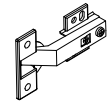
(L)\*4  
层板托5mm  
shelf support



(M)\*2  
全牙螺杆-(M8\*35mm)  
Full thread screw



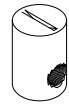
(N)\*4  
斜边十字螺杆-M8x45  
Bevel cross screw



(O)\*4  
缓冲门铰直弯-杯035  
Straight bend hinge



(P)\*1  
穿线孔盖-白色  
Threading cover



(Q)\*4  
锤母M8\*15彩锌  
Hammer nut



(R)\*2  
通用铁中脚  
Middle foot



(S)\*4  
9厘透明防滑PVC脚垫  
Rubber stopper

编号NO.

名称Name

规格 (mm)  
Specification

数量

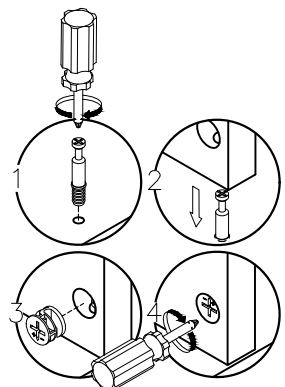
材质Material

①	面板Top panel	1800*335*15	1	三胺板 Melamine
②	底板Bottom board	1800*335*15	1	三胺板 Melamine
③	右侧板Side board (R)	335*246*15	1	三胺板 Melamine
④	左侧板Side board (L)	335*246*15	1	三胺板 Melamine
⑤	右中侧板 Middle side board (R)	246*314*15	1	三胺板 Melamine
⑥	中中侧板 Middle side board	246*314*15	1	三胺板 Melamine
⑦	左中侧板 Middle side board (L)	246*314*15	1	三胺板 Melamine
⑧	活动层板Movable shelf	424*313*15	1	三胺板 Melamine
⑨	背板Back board	1778*256*5	1	三胺板 Melamine
⑩	左门板Door board (L)	302*280*15	1	三胺板 Melamine
⑪	右门板Door board (R)	302*280*15	1	三胺板 Melamine
⑫	抽屉面板 Drawer's top panel	606*280*15	1	三胺板 Melamine
⑬	抽屉后板 Drawer's Back board	524*142*12	1	三胺板 Melamine
⑭	抽屉右侧板 Drawer's side board (R)	295*142*12	1	三胺板 Melamine
⑮	抽屉左侧板 Drawer's side board (L)	295*142*12	1	三胺板 Melamine
⑯	抽屉底板 Drawer's Bottom board	534*291*5	1	三胺板 Melamine
⑰	脚 Foot	136*66*45	4	实木 Wood
⑱				
⑲				
⑳				
㉑				
㉒				
㉓				
㉔				
㉕				

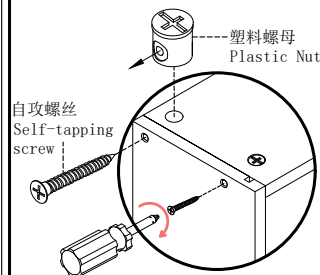
OV1M-C1.8m

安装方法

Installation method



二合一  
two-in-one

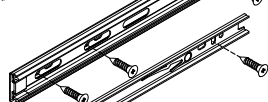


塑料螺母  
Plastic Nut

阀门开关(下压为开)  
Valve switch (press down to open)



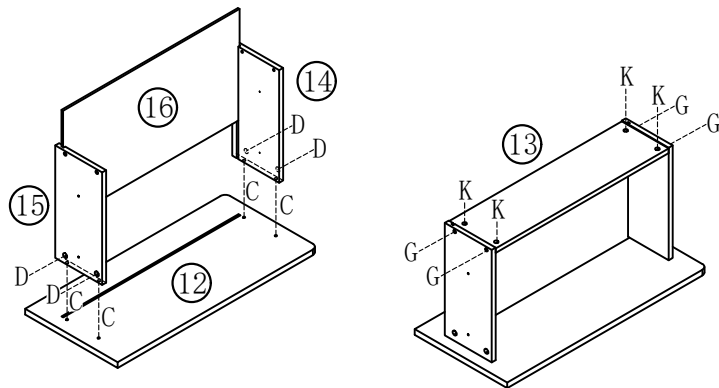
主轨 Main track



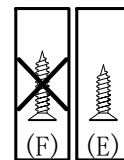
副轨 Sub track

三节滚珠导轨-10"  
Three-section rail

- (C)\*4
- (D)\*4
- (G)\*4
- (K)\*4
- (H)\*1
- (E)\*6

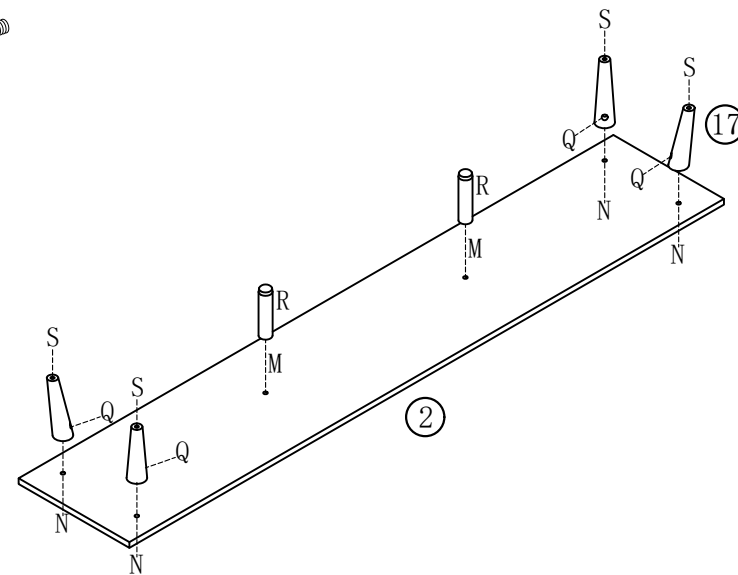


(H) 副轨  
Sub track



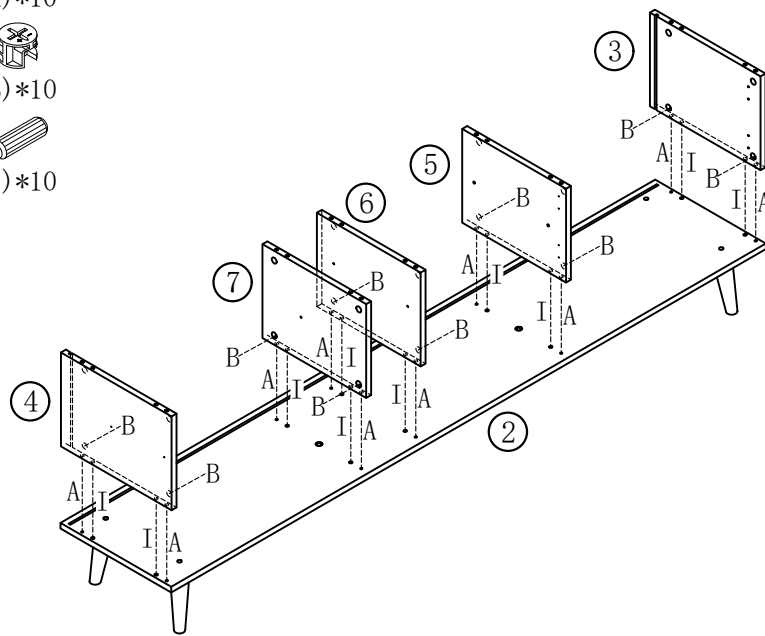
1

- (M)\*2
- (N)\*4
- (Q)\*4
- (R)\*2
- (S)\*4



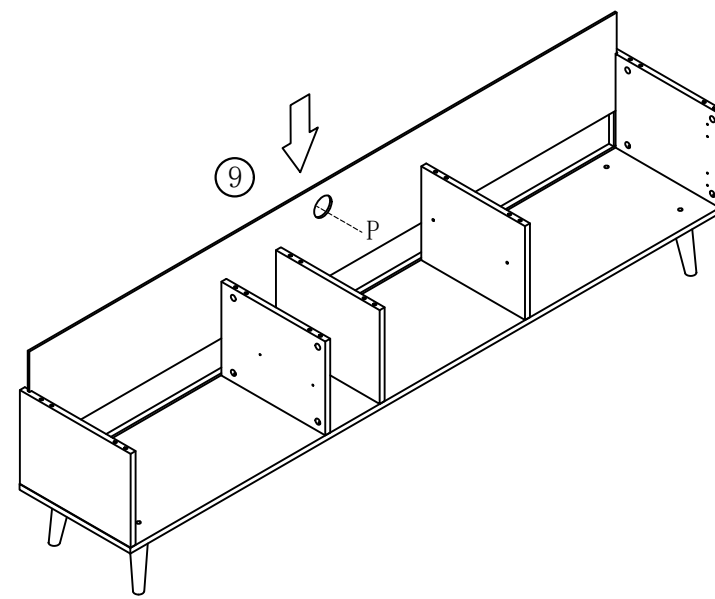
2

- (A)\*10
- (B)\*10
- (I)\*10



3

- (P)\*1

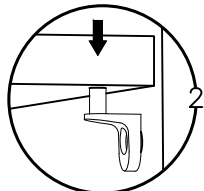
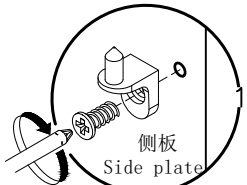
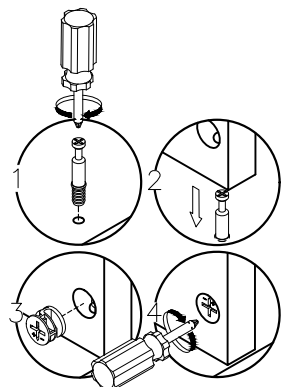


4

OV1M-C1.8m

### 安装方法

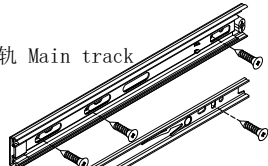
Installation method



阀门开关(下压为开)  
Valve switch (press down to open)



主轨 Main track



三节滚珠导轨-10"  
Three-section rail



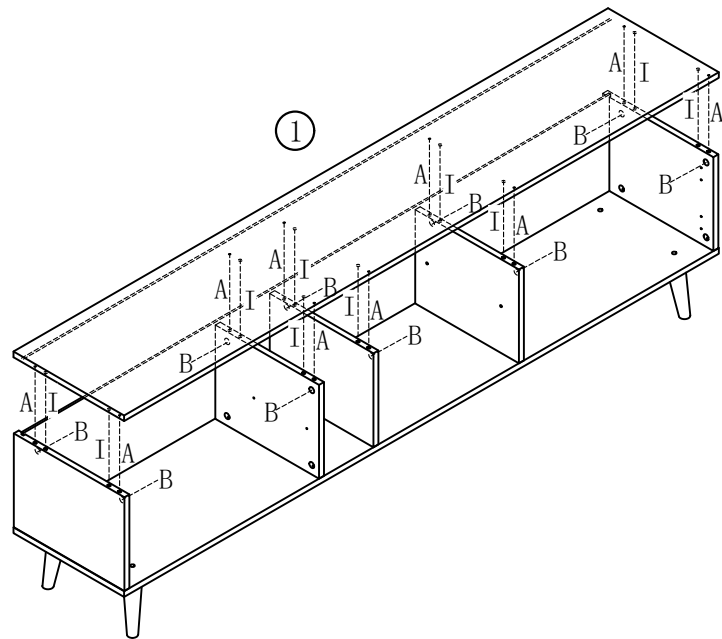
(A) \*10



(B) \*10



(I) \*10



5



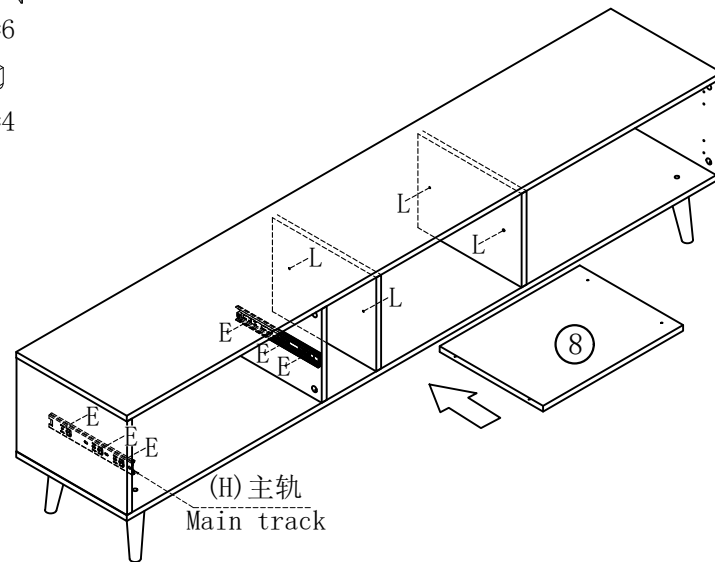
(H) \*1



(E) \*6



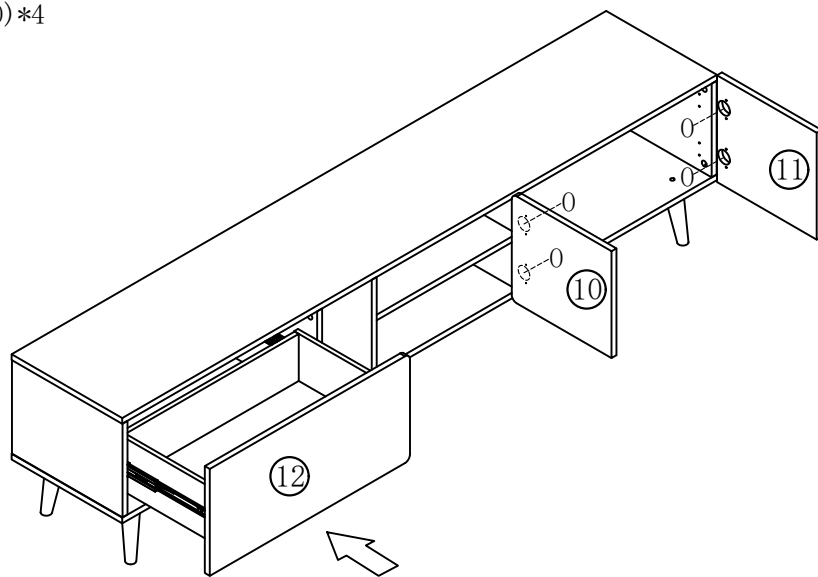
(L) \*4



6



(O) \*4



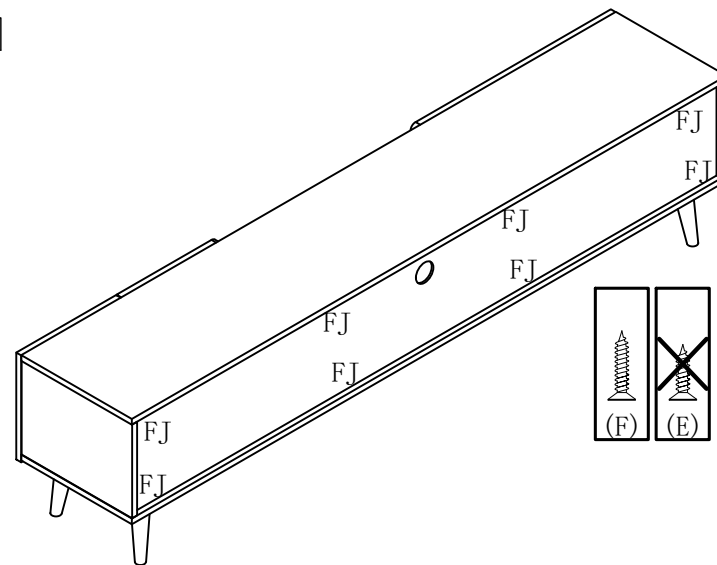
7



(J) \*8



(F) \*8



8