



A



B



C



D



E



F



G

4×15 自攻螺丝 (12个)

5×25 自攻螺丝 (8个)

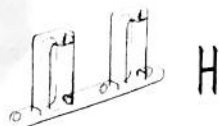
M5×15 平扁头螺栓 (9个)

M16×10 内六角紧定螺钉 (1个)

内六角扳手、开口扳手 (1套)

挡板角码 (4个)

支撑面板塑料件 (1个)



H



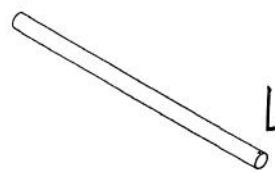
I



J



K



L



M

二层置物架塑料件 (2个)

脚轮 (4个)

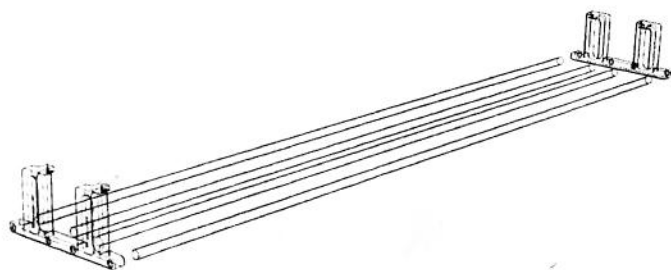
左、右支架 (各1个)

小圆管 (4个)

大圆管 (1个)

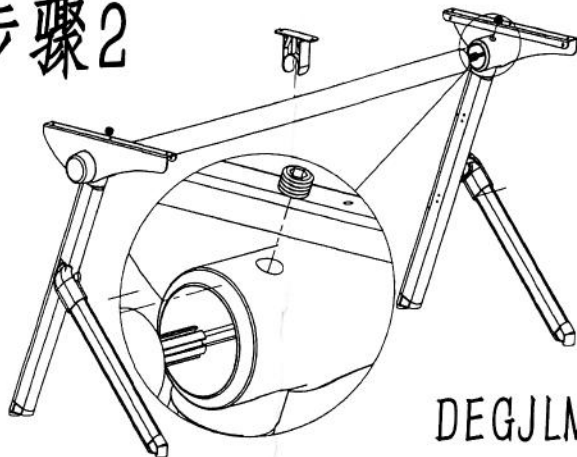
铝管 (1个)

步骤1



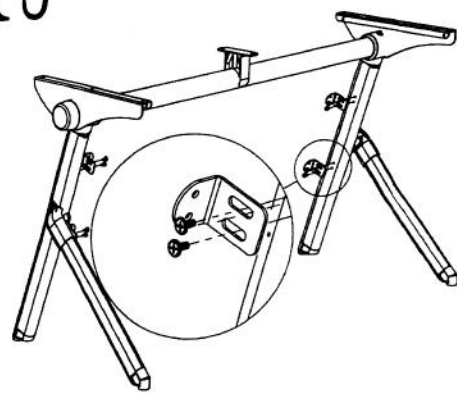
BHK

步骤2



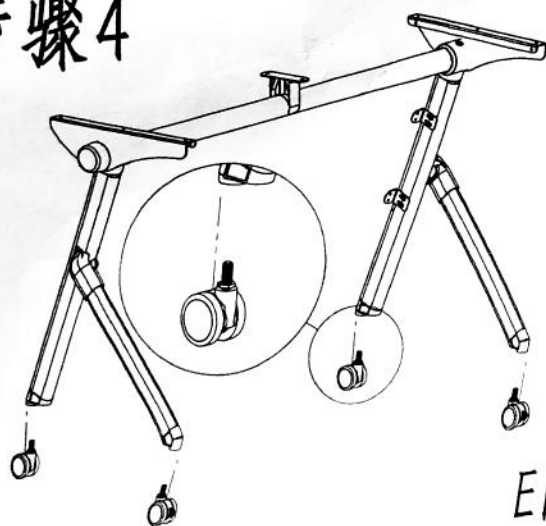
DEGJLM

步骤3



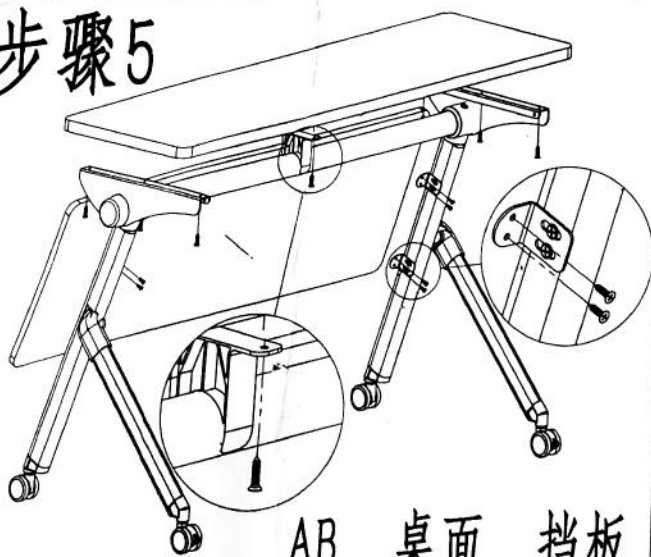
CF

步骤4



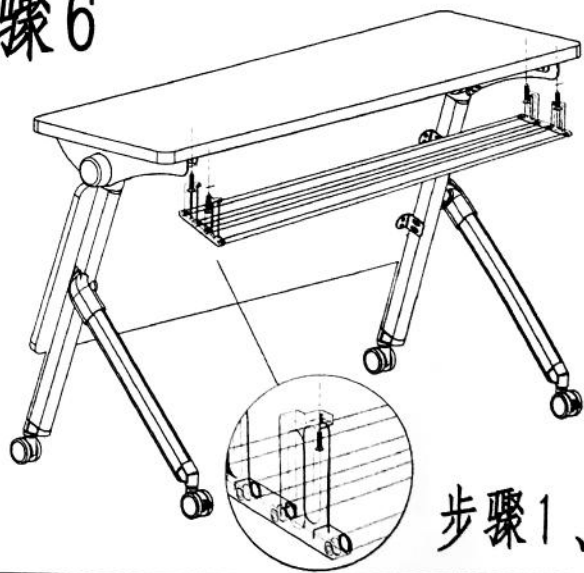
EI

步骤5



AB、桌面、挡板

步骤6



步骤1、A