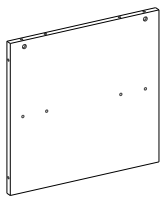
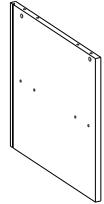
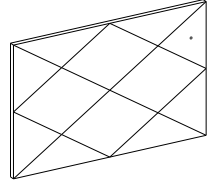
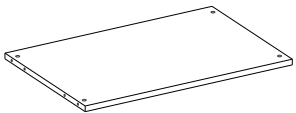
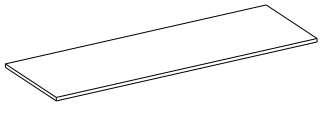
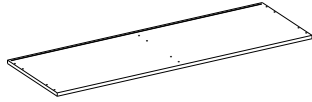
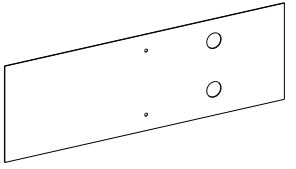
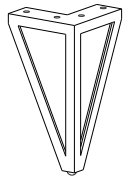
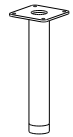
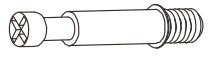
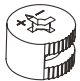

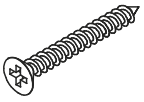
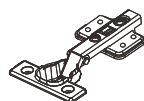

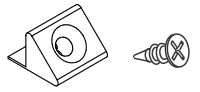
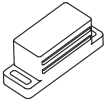
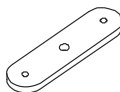



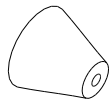
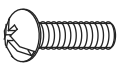
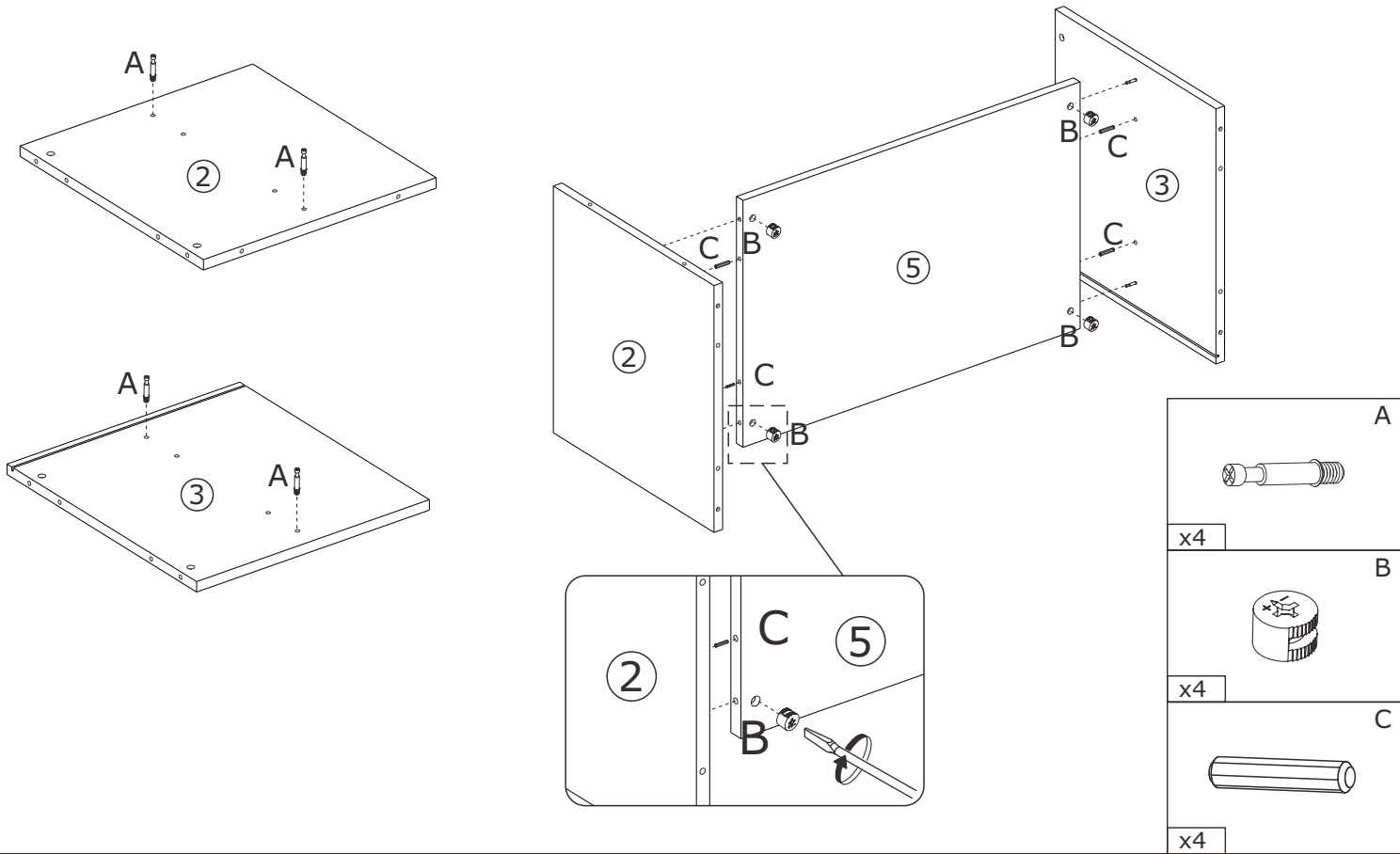
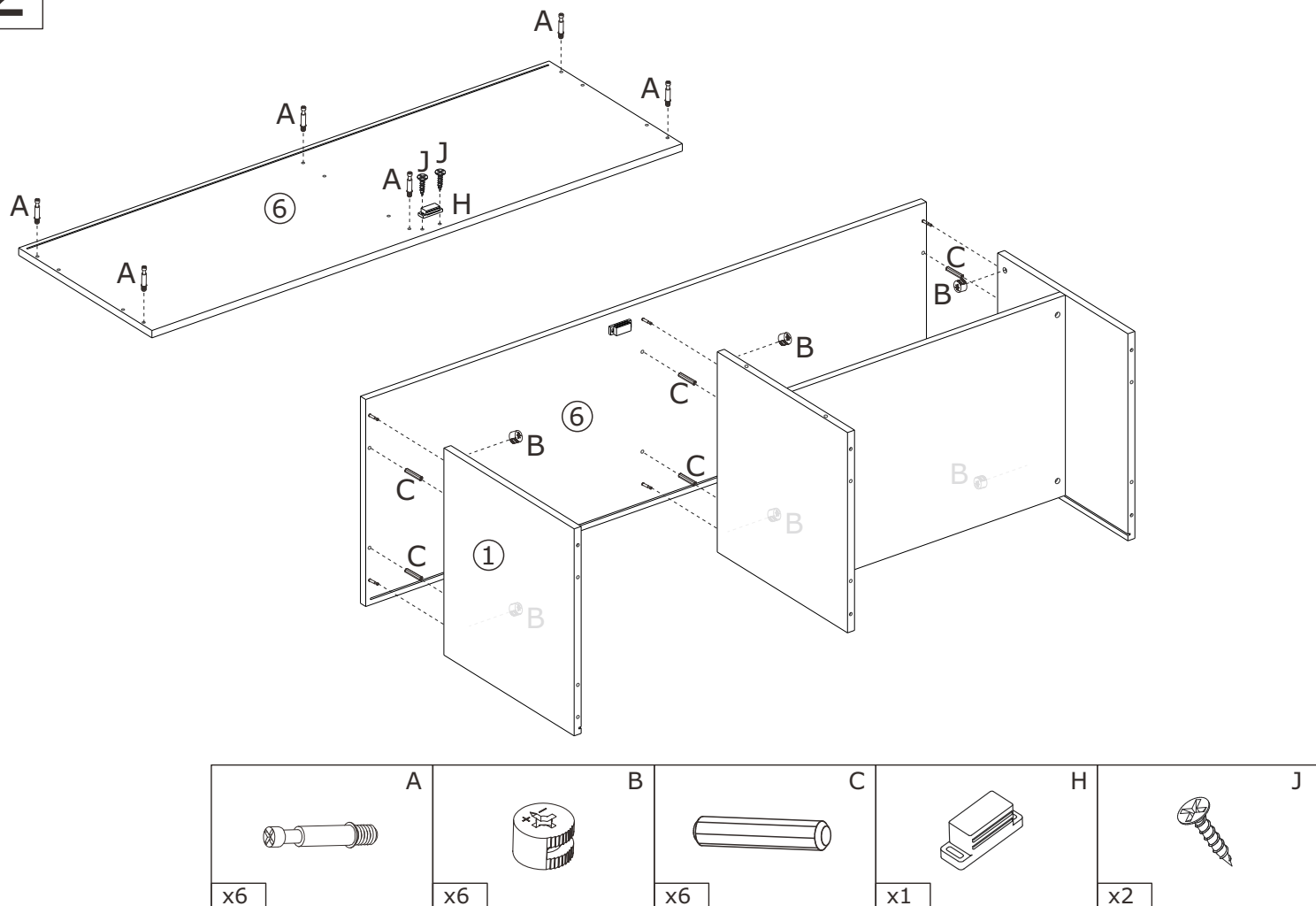
 <p>①</p> <p>x1</p>	 <p>②</p> <p>x1</p>	 <p>③</p> <p>x1</p>	 <p>④</p> <p>x1</p>
 <p>⑤</p> <p>x1</p>	 <p>⑥</p> <p>x1</p>	 <p>⑦</p> <p>x1</p>	 <p>⑧</p> <p>x1</p>
 <p>⑨</p> <p>x4</p>	 <p>⑩</p> <p>x1</p>	 <p>A</p> <p>6x35mm</p> <p>x10</p>	 <p>B</p> <p>15x9.5mm</p> <p>x10</p>
 <p>C</p> <p>6x30mm</p> <p>x16</p>	 <p>D</p> <p>5x40mm</p> <p>x6</p>	 <p>E</p> <p>x2</p>	 <p>F</p> <p>4x14mm</p> <p>x12</p>
 <p>G</p> <p>3x16mm</p> <p>x4</p>	 <p>H</p> <p>x1</p>	 <p>I</p> <p>x1</p>	 <p>J</p> <p>3x14mm</p> <p>x3</p>
 <p>K</p> <p>2.5x10mm</p> <p>x2</p>	 <p>L</p> <p>5x14mm</p> <p>x20</p>	 <p>M</p> <p>x1</p>	 <p>N</p> <p>4x16mm</p> <p>x1</p>

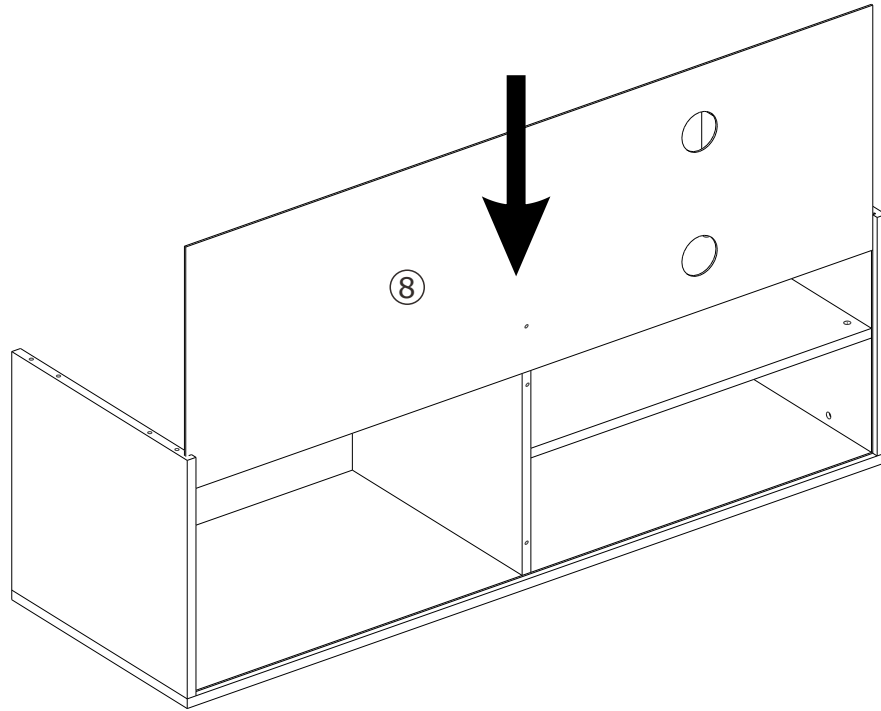
# 1



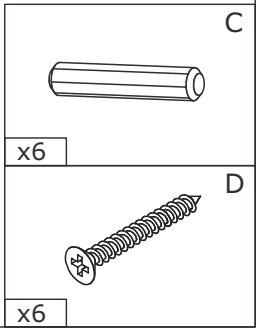
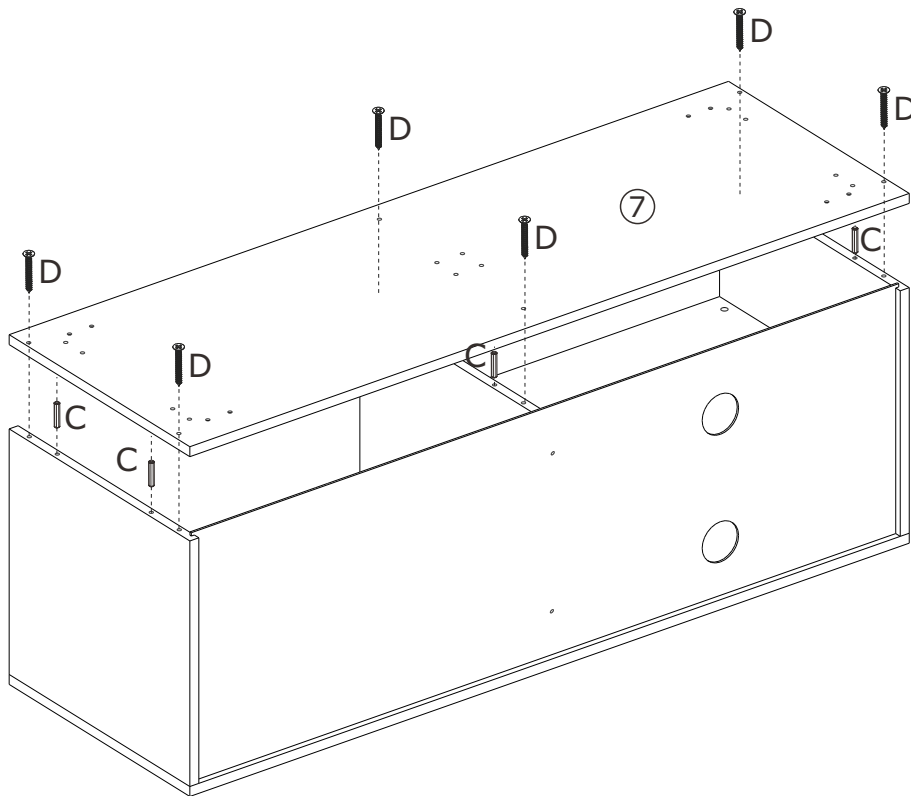
# 2



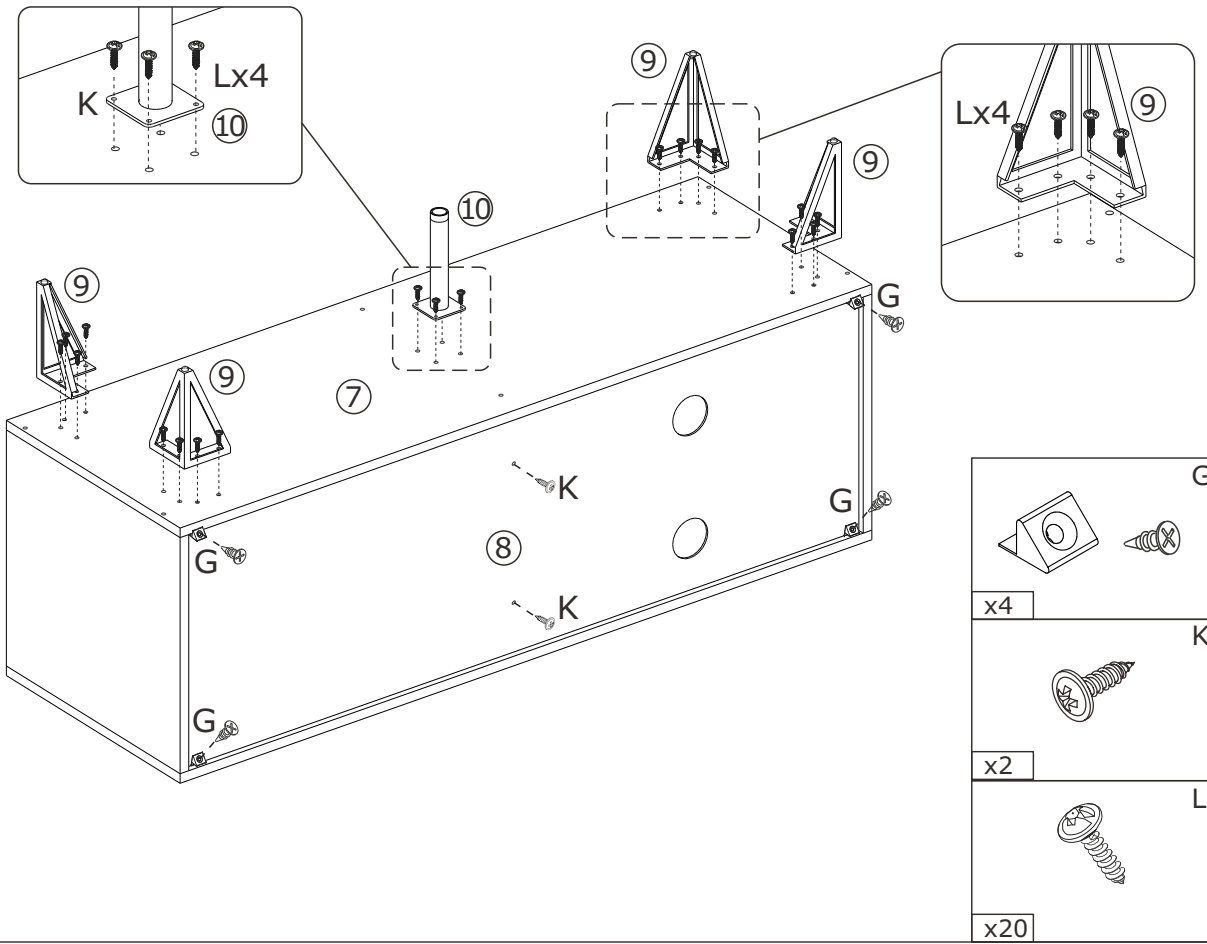
3



4



5



6

